

ГОСТ 28490—90

МЕЖГОСУДАРСТВЕННЫЙ СТАНДАРТ

**ПОЛОТНА ТРИКОТАЖНЫЕ
ОСНОВОВЯЗАНЫЕ
ВОРСОВАННЫЕ СТРИЖЕННЫЕ**

МЕТОДЫ ОЦЕНКИ ВОРСА

Издание официальное.

БЗ 10—2004



Москва
Стандартинформ
2008

ПОЛОТНА ТРИКОТАЖНЫЕ ОСНОВОВЯЗАННЫЕ
ВОРСОВАННЫЕ СТРИЖЕННЫЕ

Методы оценки ворса

Warp knitted fabrics, raised and sheared. Methods for pile evaluation

ГОСТ
28490—90МКС 59.080.30
ОКСТУ 8409

Дата введения 01.07.91

Настоящий стандарт распространяется на трикотажные полотна основовязанные ворсованные или шлифованные стриженные (типа велюра и замши), вырабатываемые на основовязальных машинах из химических нитей, и устанавливает методы определения:

устойчивости ворса к истиранию — для полотен типа велюра и замши;

высоты, длины и угла наклона ворса (геометрических параметров) — для полотен типа велюра.

Сущность метода определения устойчивости ворса к истиранию заключается в определении сохранения массы элементарной пробы на рабочей поверхности после заданного количества циклов истирания.

Сущность метода определения геометрических параметров заключается в измерении расстояния от грунта полотна до конца ворсинок: по перпендикуляру — высоты ворса (h), по направлению ворсинок — длины ворса (l) и в расчете угла наклона ворса к плоскости грунта α (черт. 1).



Черт. 1

Метод определения высоты, длины и угла наклона ворса применяется при разработке и постановке продукции на производство, при контроле технологических процессов производства.

Термины, применяемые в стандарте, и пояснения к ним, приведены в приложении 1.

1. ОТБОР ПРОБ

Отбор точечных проб — по ГОСТ 8844.

2. МЕТОД ОПРЕДЕЛЕНИЯ УСТОЙЧИВОСТИ ВОРСА К ИСТИРАНИЮ

2.1. Аппаратура и материалы

2.1.1. Для проведения испытаний применяют:

прибор типа ТИ-1М, ТИ-2М или ТИ-1 с твердым абразивом по ГОСТ 12739;

шаблоны для вырезания элементарных проб диаметром (80 ± 1) мм при проведении испытаний на больших головках прибора и диаметром (65 ± 1) мм при проведении испытаний на малых головках;

Издание официальное

Перепечатка воспрещена

© Издательство стандартов, 1990

© Стандартинформ, 2005

С. 2 ГОСТ 28490—90

весы лабораторные по ГОСТ 24104;
щетка мягкая;
ножницы.

2.1.2. Испытания проводят на больших или малых головках прибора. При возникновении разногласий испытания проводят на больших головках.

2.2. Подготовка к испытанию

2.2.1. От каждой отобранной точечной пробы вырезают 12 элементарных проб в виде кружков в соответствии с требованиями п. 2.1.1.

Для рельефных полотен на рабочей поверхности (площади истирания) должен преобладать ворсованный участок.

2.2.2. Перед испытанием подготовленные элементарные пробы выдерживают в климатических условиях по ГОСТ 10681 не менее 24 ч.

2.3. Проведение испытания

2.3.1. Подготовленные элементарные пробы от одной точечной пробы с помощью щетки очищают от прилипших волокон и взвешивают вместе с точностью ± 1 мг.

2.3.2. Испытания проводят абразивным диском с колечками самоостанова без использования контактных сеток при давлении в пневмосистеме $1,7 \cdot 10^4$ Па (130 мм рт. ст.). Натяжение элементарных проб создается массой обойм и составляет (500 ± 2) г при проведении испытаний на больших головках и (200 ± 1) г — при проведении испытаний на малых головках.

2.3.3. Заправку элементарных проб и испытание проводят в соответствии с ГОСТ 12739.

2.3.4. При испытании устанавливают 100 оборотов прибора, если в нормативно-технической документации на конкретный вид полотна нет других указаний.

2.3.5. Элементарные пробы выдерживают в климатических условиях по ГОСТ 10681 не менее 24 ч, после чего взвешивают в соответствии с п. 2.3.1.

2.4. Обработка результатов

2.4.1. Показатель устойчивости ворса к истиранию ($Y_{ис}$) в процентах для отдельных точечных проб вычисляют по формуле

$$Y_{ис} = \frac{[K \cdot m - (m - m_1)]}{K \cdot m} \cdot 100,$$

где K — коэффициент использования площади элементарной пробы при истирании (см. приложение 2);

m — масса 12 элементарных проб до истирания, г;

m_1 — масса 12 элементарных проб после истирания, г.

2.4.2. За окончательный результат устойчивости ворса к истиранию ($Y_{ис}$) принимают среднеарифметическое всех определений.

2.4.3. Вычисления проводят с точностью до 0,01 и округляют до 0,1.

3. МЕТОД ОПРЕДЕЛЕНИЯ ВЫСОТЫ, ДЛИНЫ И УГЛА НАКЛОНА ВОРСА

3.1. Аппаратура и материалы

Для проведения испытания применяют:

штатив для крепления и наблюдения за элементарной пробой с боковой стороны (черт. 2);

микроскоп, обеспечивающий увеличение от $10\times$ до $50\times$ и наблюдение в вертикальной плоскости;

грузики для предварительной нагрузки массой 20 г;

линейку измерительную по ГОСТ 427;

лезвие.

В качестве штатива может применяться стойка любой конструкции, обеспечивающая крепление пробы для наблюдения за ней с боковой стороны.

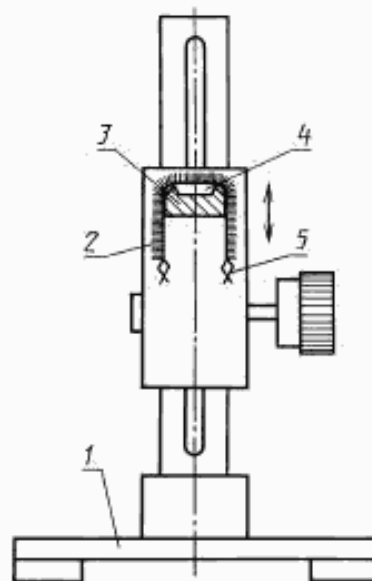
3.2. Подготовка к испытанию

3.2.1. Из отобранных точечных проб выкраивают по одной элементарной пробе размером 25×100 мм. Пробы вырезают лезвием из полотна по направлению петельных столбиков (по вертикали).

3.2.2. Перед испытанием подготовленные элементарные пробы выдерживают в климатических условиях по ГОСТ 10681 не менее 10 ч.

3.3. Проведение испытания

3.3.1. Элементарную пробу 2 помещают на держателе 3 штатива 1, выступы 4 которого служат для лучшего расположения ворса в вертикальной плоскости наблюдения (черт. 2). Для распрямления пробы ее концы нагружают грузиками 5.



Черт. 2

3.3.2. Микрометрическим окуляром микроскопа измеряют в пяти местах элементарной пробы высоту и длину ворсинок.

3.4. Обработка результатов

3.4.1. Высоту и длину ворса вычисляют как среднеарифметическое всех измерений с точностью до 0,01 мм и округляют до 0,1 мм.

3.4.2. Угол наклона ворса (α) в градусах вычисляют по формуле

$$\sin \alpha = \frac{h}{l},$$

где h — высота ворса, мм;

l — длина ворса, мм.

Значение α определяют по значению $\sin \alpha$ из таблиц значений тригонометрических функций с точностью до 10 мин.

Результаты всех испытаний должны быть оформлены протоколом, в соответствии с приложением 3.

Нормы устойчивости ворса к истиранию, высоты, длины и угла наклона ворса устанавливают в нормативно-технической документации на конкретный вид полотна.

Термины, применяемые в настоящем стандарте, и пояснения к ним

Термин	Пояснение
Полотно типа велюр гладкое	Основовязаное полотно с ворсовым покровом, который образуется путем механической обработки поверхности полотна — ворсования и последующей стрижки. Ворсовой покров образует лицевую сторону полотна
Полотно типа велюр рельефное	То же, но на ворсовом покрове согласно рисунку чередуются ворсовые и гладкие участки
Полотно типа замша	Основовязаное полотно с мятым ворсовым покровом, который образуется путем механической обработки поверхности полотна — шлифования, при надобности — стрижки, и мятием во время влажно-тепловой обработки
Точечная проба	По ГОСТ 15895*
Элементарная проба	По ГОСТ 8844
Устойчивость ворса к истиранию	Способность полотен сохранять ворсовый покров после истирания
Коэффициент использования площади элементарной пробы при истирании	Отношение площади истирания к площади всей элементарной пробы
Высота ворса	Расстояние по перпендикуляру от поверхности грунта полотна до конца ворсинок
Длина ворса	Длина по направлению протяженности ворсинки от поверхности грунта до ее конца
Угол наклона ворса	Угол между направлением ворсинок и плоскостью грунта
Ворс	Совокупность ворсинок, образующих ворсовый покров полотна
Ворсинка	Одиночная составляющая ворса

* На территории Российской Федерации действуют ГОСТ Р 50779.10—2000, ГОСТ Р 50779.11—2000.

**ОПРЕДЕЛЕНИЕ КОЭФФИЦИЕНТА ИСПОЛЬЗОВАНИЯ ПЛОЩАДИ
ЭЛЕМЕНТАРНОЙ ПРОБЫ ПРИ ИСТИРАНИИ**

Коэффициент использования площади элементарной пробы при истирании (K) вычисляют по формуле

$$K = \frac{r^2}{R^2},$$

где r — радиус площади истирания элементарной пробы, мм;

R — радиус всей площади элементарной пробы, мм.

При проведении испытаний на приборах ТИ-1М, ТИ-2М или ТИ-1 принимают следующие значения коэффициентов использования площади элементарной пробы:

при больших головках $K = 0,39$;

при малых головках $K = 0,21$.

ПРОТОКОЛ ИСПЫТАНИЯ

Протокол испытания должен содержать:

данные по продукции (номер партии, артикул и т. д.);

фактический показатель устойчивости ворса к истиранию;

фактический показатель высоты ворса, длины ворса и угла наклона ворса;

дату проведения испытания;

обозначение настоящего стандарта;

подпись ответственного за проведение испытания.

ИНФОРМАЦИОННЫЕ ДАННЫЕ

1. РАЗРАБОТАН И ВНЕСЕН Государственным комитетом легкой промышленности при Госплане СССР

РАЗРАБОТЧИКИ

В. Бразаускас, канд. техн. наук; **Д. Тамашаускене** (руководитель темы); **Э. Склериоте**, **А. Кучингис**, д-р техн. наук; **В. Жилинене**, **В. Навикаускас**, **А. Абрайтене**

2. УТВЕРЖДЕН И ВВЕДЕН В ДЕЙСТВИЕ Постановлением Государственного комитета СССР по управлению качеством продукции и стандартам от 28.03.90 № 645

3. ВВЕДЕН ВПЕРВЫЕ

4. ССЫЛОЧНЫЕ НОРМАТИВНО-ТЕХНИЧЕСКИЕ ДОКУМЕНТЫ

Обозначение НТД, на который дана ссылка	Номер пункта, раздела, приложения
ГОСТ 427—75	3.1
ГОСТ 8844—75	Разд. 1, приложение 1
ГОСТ 10681—75	2.2.2, 2.3.5, 3.2.2
ГОСТ 12739—85	2.1.1, 2.3.3
ГОСТ 15895—77	Приложение 1
ГОСТ 24104—2001	2.1.1

5. Ограничение срока действия снято по протоколу № (5—94) Межгосударственного совета по стандартизации, метрологии и сертификации (ИУС 11-12—94)

6. ПЕРЕИЗДАНИЕ. Ноябрь 2005 г.

Редактор *М.И. Максимова*
Технический редактор *В.Н. Прусакова*
Корректор *А.С. Черноусова*
Компьютерная верстка *И.А. Налейкиной*

Сдано в набор 19.10.2005. Подписано в печать 09.12.2005. Формат 60 × 84¹/₈. Бумага офсетная. Гарнитура Таймс.
Печать офсетная. Усл. печ. л. 0,93. Уч.-изд. л. 0,50. Тираж 50 экз. Зак. 905. С. 2193.

ФГУП «Стандартинформ», 123995 Москва, Гранатный пер., 4.
www.gostinfo.ru info@gostinfo.ru

Набрано по ФГУП «Стандартинформ» на ПЭВМ.

Отпечатано в филиале ФГУП «Стандартинформ» — тип: «Московский печатник», 105062 Москва, Лялин пер., 6.